

①9 RÉPUBLIQUE FRANÇAISE
INSTITUT NATIONAL
DE LA PROPRIÉTÉ INDUSTRIELLE
PARIS

①1 N° de publication :
(à n'utiliser que pour les
commandes de reproduction)

2 720 656

②1 N° d'enregistrement national :

94 06982

⑤1 Int Cl[®] : A 63 F 7/36

①2

DEMANDE DE BREVET D'INVENTION

A1

②2 Date de dépôt : 06.06.94.

③0 Priorité :

④3 Date de la mise à disposition du public de la demande : 08.12.95 Bulletin 95/49.

⑤6 Liste des documents cités dans le rapport de recherche préliminaire : *Se reporter à la fin du présent fascicule.*

⑥0 Références à d'autres documents nationaux apparentés :

⑦1 Demandeur(s) : ABALONE (Société Anonyme) — FR.

⑦2 Inventeur(s) : Satabin Patrick.

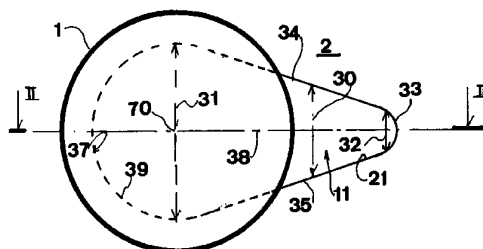
⑦3 Titulaire(s) :

⑦4 Mandataire : Abritt.

⑤4 Jeu de société par déplacement de billes sur un plateau ou analogue.

⑤7 La présente invention concerne les jeux de société par déplacement d'au moins une bille 1 d'une première alvéole de réception 11 à une deuxième 12 réalisées à proximité l'une de l'autre sur un plateau 2 ou analogue.

Le jeu est caractérisé par le fait que la première alvéole 11 est délimitée par une ouverture 21 ayant une largeur 30 diminuant de façon sensiblement continue entre une valeur maximale 31 et une valeur minimale 32, l'extrémité 33 de l'ouverture 21 de largeur minimale étant tournée vers la deuxième alvéole 12, et que la première alvéole comporte des moyens de butée 37 pour retenir la bille 1 lorsqu'elle coopère avec les bords de l'ouverture 21.



FR 2 720 656 - A1



La présente invention concerne les jeux de société par déplacement d'au moins une bille d'une alvéole à une autre réalisées sur un plateau.

Il est déjà connu des jeux qui consistent à déplacer des billes sur un plateau ou analogue sur la surface duquel ont été réalisées des alvéoles de réception de ces billes. La disposition des alvéoles les unes par rapport aux autres est généralement différente d'un jeu à l'autre, ainsi que le déplacement des billes effectué selon les règles de chaque jeu.

Dans certains modes de réalisation, les sens de déplacement des billes selon les règles du jeu sont indiqués par des flèches imprimées sur le plateau. Cette technique facilite l'application des règles du jeu, notamment pour les enfants, mais présente un inconvénient sur le plan esthétique et ne facilite pas le passage des billes d'une alvéole à une autre.

D'autres réalisations visent plutôt à favoriser le déplacement des billes d'une alvéole à une autre, mais elles sont généralement relativement compliquées et ne peuvent être utilisées dans des fabrications en matériaux nobles non moulables, par exemple du bois, de la pierre, du marbre, etc.

La présente invention a pour but de réaliser un jeu de société par déplacement d'au moins une bille d'une alvéole de réception à une autre réalisées sur un plateau, dont la structure permette de déplacer facilement et de guider la ou les billes suivant des lignes imposées et dans un sens obligatoire.

Plus précisément, la présente invention a pour objet un jeu de société par déplacement d'au moins une bille d'une première alvéole de réception à une deuxième, lesdites alvéoles étant réalisées à proximité l'une de l'autre sur un plateau ou analogue, caractérisé par le fait que la première alvéole est délimitée par une ouverture, ladite ouverture ayant une largeur diminuant de façon sensiblement continue entre une valeur maximale et une valeur minimale, l'extrémité de largeur minimale de ladite ouverture étant tournée vers ladite deuxième alvéole, et que ladite première alvéole comporte des moyens de butée pour retenir ladite bille lorsqu'elle coopère avec ladite ouverture.

D'autres caractéristiques et avantages de la présente invention apparaîtront au cours de la description suivante donnée en regard des dessins annexés à titre illustratif mais nullement limitatif, dans lesquels:

- la figure 1 représente une vue de dessus d'un premier mode de réalisation d'une partie d'un jeu selon la présente invention,

- la figure 2 représente une vue en coupe de la réalisation selon la figure 1, cette coupe étant référencée II-II sur la figure 1,

- la figure 3 représente une vue en coupe d'un deuxième mode de réalisation d'une partie d'un jeu selon l'invention,

- la figure 4 représente une vue de dessus d'un troisième mode de réalisation d'une partie d'un jeu selon l'invention,

5 - la figure 5 représente une vue de dessus une partie plus grande du jeu selon l'invention en accord avec les modes de réalisation selon les figures 1 à 3, et

- la figure 6 représente, sous forme schématique, une vue de dessus d'un mode de réalisation d'un jeu selon l'invention faisant application des réalisations selon les figures 1 à 5.

En se référant plus particulièrement aux figures 1 et 2, celles-ci représentent un mode de réalisation d'une partie d'un jeu de société par déplacement d'au moins une bille 1 d'une première alvéole de réception 11 à une deuxième 12.

15 Ces alvéoles sont réalisées à proximité l'une de l'autre sur un plateau 2 ou analogue qui peut être réalisé en toute matière, matière plastique, bois, marbre ou analogue, etc.

Selon une caractéristique de l'invention, l'alvéole 11 est délimitée par une ouverture 21 ayant une largeur 30 diminuant de façon sensiblement continue entre une valeur maximale 31 et une valeur minimale 32, l'extrémité 20 33 de l'ouverture de largeur minimale 32 étant tournée vers la deuxième alvéole 12 (figures 5 et 6). Cette première alvéole 11 comporte en outre des moyens de butée 37 pour retenir la bille 1 lorsqu'elle coopère avec l'ouverture 21, c'est-à-dire lorsqu'elle repose sur cette ouverture et qu'elle peut rouler sur ses bords comme représenté sur la figure 2 quand elle passe de la position P₁ à 25 la position P₂.

Dans un mode de réalisation avantageux, les bords 34, 35 de l'ouverture 21 reliant l'extrémité de largeur maximale 31 et l'extrémité 33 de largeur minimale 32 sont sensiblement rectilignes et la bille 1 affecte 30 sensiblement la forme d'une sphère. Dans ce cas, la valeur maximale 31 de la largeur de l'ouverture 21 est inférieure à la valeur du diamètre 36 de la bille.

Avantageusement, les moyens de butée 37 pour retenir la bille 1 lorsqu'elle coopère avec l'ouverture 21 de l'alvéole 11 sont constitués par un bord de l'ouverture qui a sensiblement la forme d'au moins une partie d'un 35 demi-cercle 39 ayant pour diamètre la largeur de valeur maximale 31 et pour centre 70 le milieu de cette largeur de valeur maximale 31.

En outre, de façon très avantageuse, pour faciliter le déplacement de la bille d'une alvéole à une autre, mais aussi pour pouvoir appliquer des règles

de jeu comme celle qui sera explicitée ci-après à titre d'exemple d'application, la longueur 38 de l'ouverture 21 définie entre la largeur de valeur maximale 31, ou le centre 70 défini ci-avant, et la largeur de valeur minimale 32 est supérieure au rayon de la sphère qui constitue la bille.

5 La structure d'alvéole 11 décrite ci-avant est particulièrement avantageuse lorsque la règle du jeu consiste à déplacer la bille 1 d'une alvéole à une autre suivant un seul sens de déplacement possible.

En effet, lorsque la bille 1 est placée sur les bords de l'ouverture 21 et sensiblement en son extrémité 33 relative à la largeur minimale 32, c'est-à-dire en position P_1 représentée en traits interrompus sur la figure 2, du fait de sa forme sphérique et de l'augmentation continue de la valeur de la largeur de l'ouverture jusqu'à la valeur maximale 31 inférieure au diamètre de la bille, la bille va rouler sous l'effet de son poids jusqu'à prendre la position P_2 la plus basse possible, c'est-à-dire au niveau de la largeur maximale 31. La bille 1 roule automatiquement jusqu'à prendre la position P_2 illustrée en trait continu gras sur la figure 2 et bute d'elle-même contre les moyens de butée 37, soit le bord semi-circulaire 39. Ce bord 39 épouse une section circulaire 71 de la bille sphérique, d'un diamètre inférieur au diamètre de la bille.

Comme en outre la longueur de l'ouverture 21 est supérieure au rayon de la bille sphérique, lorsque la bille 1 est retenue par les moyens de butée 37 en position P_2 , l'extrémité 33 de largeur minimale 32 (figure 1) peut être vue par les joueurs qui, généralement, dominent le plateau de jeu 2. Cette partie de l'ouverture indique aux joueurs le sens dans lequel ils doivent pousser la bille pour la faire passer de l'alvéole 11 à l'alvéole suivante 12, en la déplaçant tout d'abord de la position P_2 à la position P_1 , puis en la faisant rouler sur la partie de plateau 73 entre les deux alvéoles 11, 12 consécutives jusqu'à la faire tomber dans la deuxième alvéole 12, en admettant bien sûr que le plateau 2 soit sensiblement horizontal.

La forme semi-circulaire 39 donnée aux moyens de butée 37 permet à ces moyens de butée de retenir la bille dans l'alvéole mais oppose également une légère résistance au déplacement de la bille dans le sens qui est interdit par les règles du jeu, et évite donc, dans une certaine limite, que les joueurs "étourdis" n'effectuent une mauvaise manœuvre.

Comme représenté sur la figure 5, la deuxième alvéole 12 est délimitée par une ouverture 22 avantageusement sensiblement identique à l'ouverture 21 de la première alvéole 11 et ces deux alvéoles 11, 12 consécutives sont réalisées dans le plateau 2 de façon que l'extrémité 33 de largeur minimale 32 de l'ouverture de la première alvéole 11 soit située à proximité de l'extrémité

de largeur maximale de l'ouverture 22 de la deuxième alvéole 12.

Cette forme de réalisation permet de faire passer relativement facilement la bille 1 de l'alvéole 11 à l'alvéole 12 en la poussant par exemple avec les doigts. Dans son déplacement, la bille est guidée par la rampe que
5 constituent les deux bords 34, 35 et s'élève pour arriver sur la partie du plateau 73 qui se trouve entre les deux alvéoles 11 et 12, puis tombe dans la deuxième alvéole 12 en se positionnant dans la partie de cette alvéole ayant la largeur la plus grande et en y étant retenue par les moyens de butée. Dans cette position, la bille est prête à être à nouveau poussée vers une autre alvéole, et ainsi de
10 suite selon les règles du jeu.

Un tel jeu peut bien entendu consister uniquement à pousser des billes d'une alvéole dans une autre en suivant un chemin imposé. Mais il peut également comporter des éléments permettant à un joueur d'appliquer une certaine stratégie, notamment quand il est opposé à un adversaire.

Dans ce but, le jeu selon l'invention comporte en outre au moins une troisième alvéole 13 contiguë à une première alvéole 11 et de forme sensiblement identique, les deux alvéoles 11 et 13 étant associées de façon que les largeurs de valeur maximale 31 de leur ouverture respective 21, 23 soient sensiblement confondues. Dans le mode de réalisation illustré sur la figure 4,
20 les moyens de butée 37 d'une alvéole 11, 13 sont constitués par une partie des bords de l'ouverture de l'autre alvéole 13, 11 qui retient la bille au niveau des largeurs maximales confondues des deux alvéoles.

De plus, les deux alvéoles 11, 13 contiguës telles que décrites ci-dessus sont réalisées sur le plateau 2 de façon que leur partie d'ouverture de
25 largeur maximale soit située en face de l'extrémité 33 de largeur minimale 32 d'une première ou deuxième alvéole 11, 12, comme illustré sur la figure 6.

La figure 6 représente, en vue de dessus comme vu par des joueurs, un mode de réalisation possible d'un plateau de jeu selon l'invention faisant application des structures d'alvéoles décrites en regard des figures 1 à 5.

Ce mode de réalisation se caractérise par le fait qu'il comporte une pluralité d'alvéoles 51, 52, 53, ... sensiblement identiques à la première alvéole, ces alvéoles étant situées sur une ligne en boucle fermée 54. De façon
30 avantageuse, le plateau comporte même plusieurs pluralités d'alvéoles situées sur des lignes en boucles fermées 54, 55, 56, ..., deux boucles fermées ayant une portion de ligne commune 58, 59, ... comportant au moins une alvéole.
35

La forme du plateau illustrée sur cette figure 6 et la disposition des alvéoles les unes par rapport aux autres est particulièrement avantageuse pour permettre l'application d'une règle de jeu comme celle qui est très

succinctement décrite ci-dessous, pour deux joueurs qui ont à leur disposition, par exemple, sept billes chacun.

5 Sur le plateau, sont réparties soixante cinq alvéoles disposées suivant seize boucles fermées définissant seize sens giratoires, huit tournant dans le sens des aiguilles d'une montre, huit tournant dans le sens inverse. Ces boucles s'imbriquent les unes avec les autres pour former un circuit sans fin qui peut être parcouru en respectant impérativement le sens de déplacement des billes décrit ci-avant indiqué par la forme des alvéoles.

10 Parmi ces soixante cinq alvéoles, se trouvent quinze alvéoles dites "stratégiques" comme la réalisation illustrée sur la figure 4 qui permet à la bille de sortir dans un sens ou dans le sens opposé. Ces alvéoles stratégiques au nombre de six sur le pourtour du cadre et de neuf à l'intérieur représentent en fait des carrefours pour le déplacement des billes.

15 Lorsque l'une de ses billes arrive dans l'une de ces alvéoles stratégiques, le joueur doit changer de direction de déplacement mais peut choisir le sens de ce déplacement, vers la gauche ou vers la droite, selon la stratégie qu'il désire appliquer.

L'exemple de réalisation de jeu selon l'invention illustré sur la figure 6 permet aux joueurs A et B de jouer, par exemple, de la façon suivante.
 20 Le joueur A avance tout d'abord un seule de ses billes d'une alvéole seulement. Le joueur B en fait de même. Le joueur A avance ensuite une seule de ses billes de deux alvéoles. B en fait de même. A avance une seule de ses billes de trois alvéoles puis B en fait de même. Et ainsi de suite jusqu'à la fin de la première rotation définie, par exemple, par un déplacement de sept alvéoles, les joueurs
 25 effectuant autant de rotations comme la première décrite ci-avant, qu'il sera nécessaire pour qu'un joueur arrive à éliminer les sept billes de son adversaire.

30 Les joueurs déplacent à tour de rôle une bille de leur choix afin d'éliminer une à une les billes de l'adversaire. Chaque bille quitte l'alvéole sur laquelle elle se trouve pour aller occuper une autre alvéole. Si celle-ci est occupée par l'adversaire, elle la sort du jeu et prend sa place. Naturellement, un joueur ne peut pousser l'une de ses billes dans une alvéole déjà occupée par une bille lui appartenant.

35 Il est strictement interdit de ne pas jouer ou de jouer deux fois de suite, de reculer, d'aller tout droit à un carrefour, de passer par dessus une autre bille.

Il est bien précisé que la forme du plateau ainsi que la disposition relative des alvéoles comme sur la figure 6, de même que la règle de jeu

succinctement décrite ci-avant n'ont été données qu'à titre d'exemple d'application d'un jeu selon l'invention, et que toute autre forme de plateau et de lignes d'alvéoles et toute autre règle de jeu peuvent être mises en œuvre sans sortir du cadre de la présente invention.

- 5 Chaque alvéole 11, 12, 13 peut être constituée par une gorge en creux 60 réalisée dans le plateau 2, comme illustré sur la figure 2. Cette réalisation est intéressante, par exemple mais non exclusivement dans le cas de plateaux en bois, marbre ou analogue, etc. Dans le cas où le plateau 2 est réalisé en matière plastique ou analogue, les alvéoles 11, 12, ... peuvent être
- 10 constituées chacune par une percée traversante 61 réalisée dans le plateau, comme illustré sur la figure 3, par exemple par moulage.

REVENDEICATIONS

1. Jeu de société par déplacement d'au moins une bille (1) d'une première alvéole de réception (11) à une deuxième alvéole (12), lesdites
5 alvéoles étant réalisées à proximité l'une de l'autre sur un plateau (2) ou analogue, caractérisé par le fait que la première alvéole (11) est délimitée par une ouverture (21), ladite ouverture ayant une largeur (30) diminuant de façon sensiblement continue entre une valeur maximale (31) et une valeur
10 minimale (32), l'extrémité (33) de ladite ouverture (21) de largeur minimale étant tournée vers ladite deuxième alvéole (12), et que ladite première alvéole comporte des moyens de butée (37) pour retenir ladite bille (1) lorsqu'elle coopère avec ladite ouverture (21).

2. Jeu selon la revendication 1, caractérisé par le fait que les bords
15 (34, 35) de ladite ouverture reliant l'extrémité de largeur maximale et l'extrémité (33) de largeur minimale sont sensiblement rectilignes.

3. Jeu selon l'une des revendications 1 et 2, caractérisé par le fait que, ladite bille (1) affectant sensiblement la forme d'une sphère, la valeur maximale (31) de la largeur de ladite ouverture (21) est inférieure à la valeur
20 du diamètre (36) de la sphère.

4. Jeu selon la revendication 3, caractérisé par le fait que les moyens
de butée (37) pour retenir ladite bille (1) lorsqu'elle coopère avec ladite ouverture (21) sont constitués par un bord de ladite ouverture affectant sensiblement la forme d'au moins une partie d'un demi-cercle (39) ayant pour
25 diamètre la largeur de valeur maximale (31).

5. Jeu selon l'une des revendications 3 et 4, caractérisé par le fait que la longueur (38) de ladite ouverture définie entre la largeur de valeur maximale (31) et la largeur de valeur minimale (32) est supérieure au rayon de
30 ladite sphère.

6. Jeu selon l'une des revendications 1 à 5, caractérisé par le fait que
30 la deuxième alvéole (12) est délimitée par une ouverture (22) sensiblement identique à l'ouverture (21) de la première alvéole (11) et que l'extrémité (33) de largeur minimale (32) de l'ouverture de la première alvéole (11) est située à proximité de l'extrémité de largeur maximale de l'ouverture (22) de la deuxième alvéole (12).

7. Jeu selon l'une des revendications 1 à 6, caractérisé par le fait
35 qu'il comporte en outre au moins une troisième alvéole (13) contiguë à la première alvéole (11) et de forme sensiblement identique, les largeurs de valeur maximale (31) des deux ouvertures (21, 23) respectivement des deux

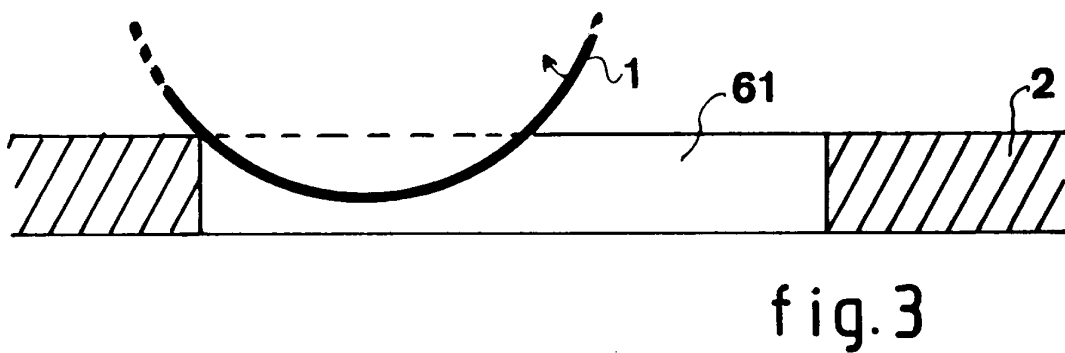
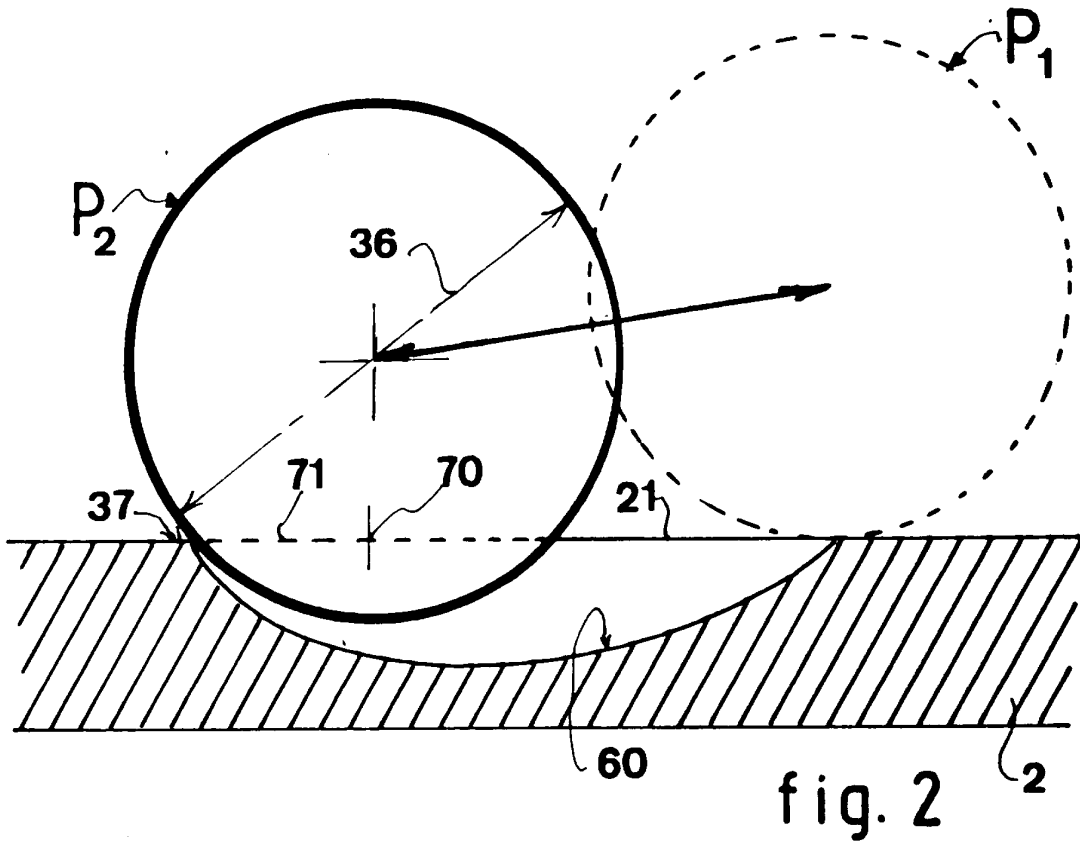
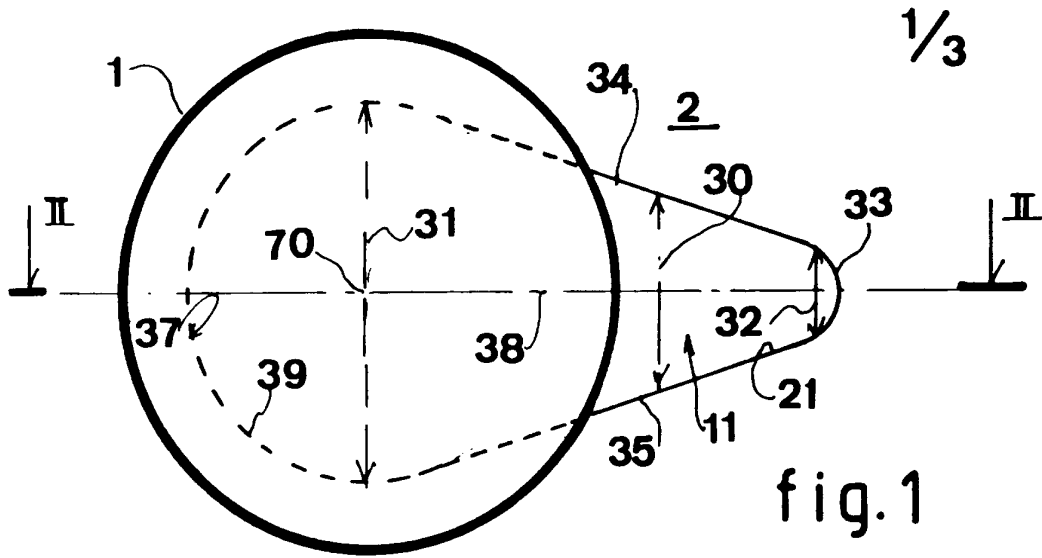
première (11) et troisième (13) alvéoles étant sensiblement confondues.

5 8. Jeu selon l'une des revendications 1 à 7, caractérisé par le fait qu'il comporte une pluralité d'alvéoles (51, 52, 53, ...) sensiblement identiques à ladite première alvéole, lesdites alvéoles étant situées sur une ligne en boucle fermée (54).

9. Jeu selon la revendication 8, caractérisé par le fait qu'il comporte plusieurs pluralités d'alvéoles situées sur des lignes en boucles fermées (54, 55, 56, ...), deux boucles fermées ayant une portion de ligne commune (58, 59) comportant au moins une alvéole.

10 10. Jeu selon l'une des revendications précédentes, caractérisé par le fait qu'au moins une alvéole est constituée par une gorge en creux (60) réalisée dans le plateau (2).

15 11. Jeu selon l'une des revendications 1 à 9, caractérisé par le fait qu'au moins une alvéole est constituée par une percée (61) réalisée dans ledit plateau (2).



2/3

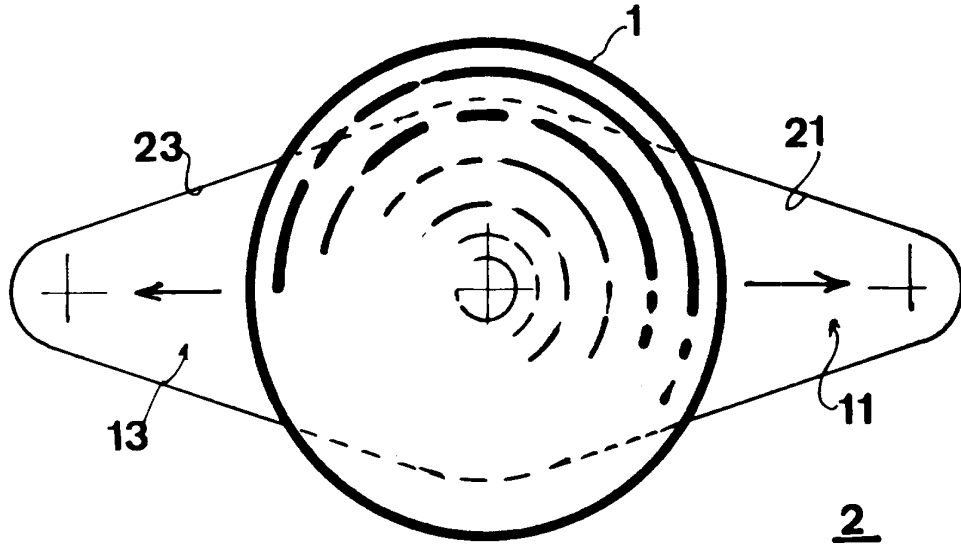


fig. 4

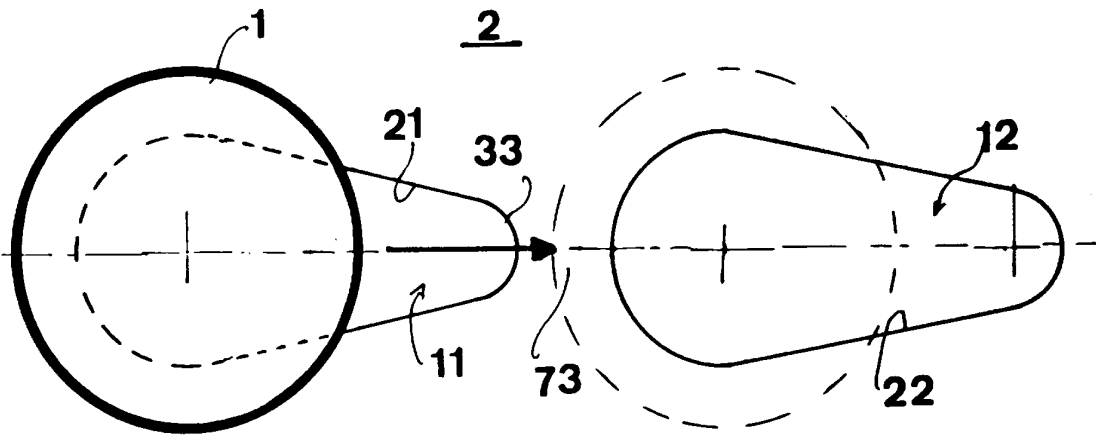


fig. 5

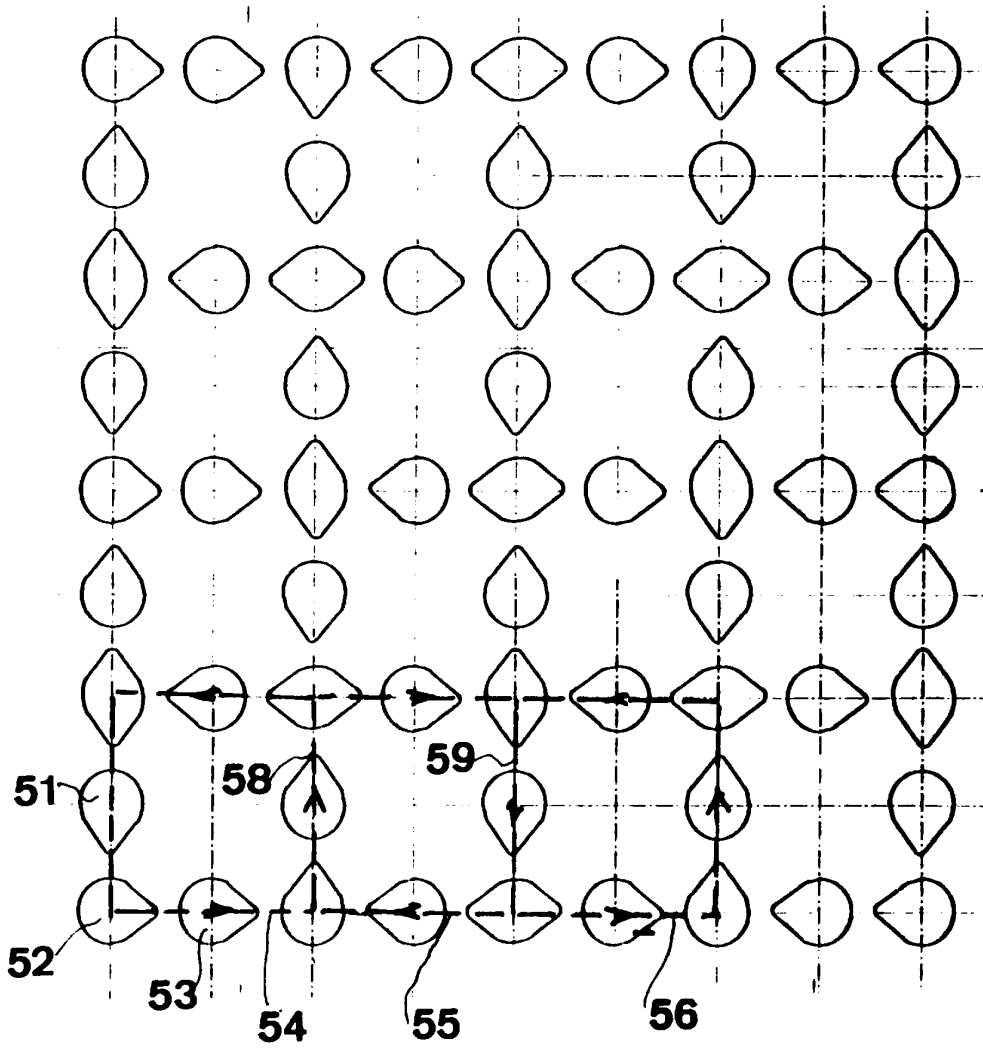


fig. 6

DOCUMENTS CONSIDERES COMME PERTINENTS		Revendications concernées de la demande examinée
Catégorie	Citation du document avec indication, en cas de besoin, des parties pertinentes	
X	US-A-3 807 736 (GOLDFARB ET AL.)	1,2,6,7
Y	* colonne 1, ligne 66 - colonne 2, ligne 7 *	3-5,8-11

Y	GB-A-431 299 (COCKTAIL-BOULES)	3-5
	* page 1, ligne 36 - ligne 52; figure 2 *	

Y	FR-A-2 499 864 (SARACENO)	8-10
	* page 1, ligne 32 - ligne 34 *	

Y	DE-C-419 555 (HAUPT)	11
	* page 1, ligne 43 - ligne 47 *	

A	US-A-1 364 668 (WILLISON)	

A	GB-A-1 016 200 (AMSDEN WILLIS)	

A	FR-A-824 964 (MADIEU)	

A	CH-A-220 239 (HAFNER)	

		DOMAINES TECHNIQUES RECHERCHES (Int. CL. 6)
		A63F
Date d'achèvement de la recherche		Examineur
17 Février 1995		Glas, J
<p>CATEGORIE DES DOCUMENTS CITES</p> <p>X : particulièrement pertinent à lui seul Y : particulièrement pertinent en combinaison avec un autre document de la même catégorie A : pertinent à l'encontre d'au moins une revendication ou arrière-plan technologique général O : divulgation non-écrite P : document intercalaire</p> <p>T : théorie ou principe à la base de l'invention E : document de brevet bénéficiant d'une date antérieure à la date de dépôt et qui n'a été publié qu'à cette date de dépôt ou qu'à une date postérieure. D : cité dans la demande L : cité pour d'autres raisons & : membre de la même famille, document correspondant</p>		

1
EPO FORM 1503 03.82 (P04C11)